

kw 24

sistema LEONARDO

3 SYSTEM COMBUSTORE CERAMICO CATALITICO

## OTTAWA

Caldera de pellet compacta, de potencia media que alimenta la instalación de calefacción tanto con radiadores (alta temperatura) como con suelos radiantes (baja temperatura).

Se puede combinar con paneles solares y/o caldera de gas.

• Kit hidráulico incorporado para la producción instantánea de agua caliente sanitaria (circulador, vaso de expansión cerrado, válvula de seguridad, intercambiador de placas, fluxostato y válvula de 3 vías).

- depósito de pellet de 100 kg
- radiocontrol con display

OPCIONAL

sistemas de alimentación de pellet con cóclea

Nota: la instalación en central térmica se debe realizar según las normas vigentes.

*Caldeira a pellets compacta, de média potência, que alimenta o sistema de aquecimento, seja por termossifões (alta temperatura), seja por painéis radiantes no pavimento (baixa temperatura).*

*Pode ser combinada com os painéis solares e/ou com a caldeira a gás.*

• Kit hidráulico incorporado para produção instantânea de água quente sanitária (circulador, vaso de expansão fechado, válvula de segurança, permutador de placas, fluxostato e válvula de 3 vias).

- reservatório pellets 100 kg
- rádio-comando com visor

OPCIONAL

• sistemas de alimentação de pellets através de roscas sem-fim

Nota: a instalação na central térmica deve ser verificada de acordo com as normas em vigor.

Compact medium-power pellet boiler that feeds the radiator heating system using both radiators (high temperature) and under floor heating panels (low temperature). Can be combined with solar panels and/or the gas boiler.

• Incorporated hydraulic kit for instant production of hot sanitary water (circulator, closed expansion tank, safety valve, plate heat exchanger, flow switch and 3-way valve).

- 100 kg pellet hopper
- remote control with display

OPTIONAL

• feed screw pellet systems

N.B: installation in heating plants must be verified in accordance with the regulations in effect.

kw 32,3

sistema LEONARDO

3 SYSTEM COMBUSTORE CERAMICO CATALITICO

## ATLANTA

Caldera de pellet compacta, de gran potencia, que alimenta la instalación de calefacción tanto con radiadores (alta temperatura) como con suelos radiantes (baja temperatura).

Se puede combinar con paneles solares y/o caldera de gas.

• Kit hidráulico incorporado para la producción instantánea de agua caliente sanitaria (circulador, vaso de expansión cerrado, válvula de seguridad, intercambiador de placas, fluxostato y válvula de 3 vías).

- Depósito de pellet de 100 kg.
- Radiocontrol con display

OPCIONAL

sistemas de alimentación de pellet con cóclea.

Nota: la instalación en central térmica se debe realizar según las normas vigentes.

*Caldeira a pellets compacta, de alta potência, que alimenta o sistema de aquecimento, seja por termossifões (alta temperatura), seja por painéis radiantes no pavimento (baixa temperatura).*

*Pode ser combinada com os painéis solares e/ou com a caldeira a gás.*

• Kit hidráulico incorporado para produção instantânea de água quente sanitária (circulador, vaso de expansão fechado, válvula de segurança, permutador de placas, fluxostato e válvula de 3 vias).

- Reservatório pellets de 100 kg.
- Rádio-comando com visor

OPCIONAL

• Sistemas de alimentação de pellets através de roscas sem-fim.

Nota: a instalação na central térmica deve ser verificada de acordo com as normas em vigor.

Compact, high-power pellet boiler that feeds the radiator heating system using both radiators (high temperature) and under floor heating panels (low temperature). Can be combined with solar panels and/or the gas boiler.

• Incorporated hydraulic kit for instant production of hot sanitary water (circulator, closed expansion tank, safety valve, plate heat exchanger, flow switch and 3-way valve).

- 100 kg pellet hopper.
- Remote control with display

OPTIONAL

• Feed screw pellet systems.

N.B: installation in heating plants must be verified in accordance with the regulations in effect.



QUEMADOR innovador combustor cerámico con catalizador 3C SYSTEM

QUEIMADOR inovador combustor cerámico com catalizador 3C SYSTEM

BURNER Innovative ceramic combustor with 3C SYSTEM catalyst unit



kw 24

kg/h 1,7-5,7 min-max

m<sup>3</sup> 625

kw 32,3

kg/h 2,1-7,4 min-max

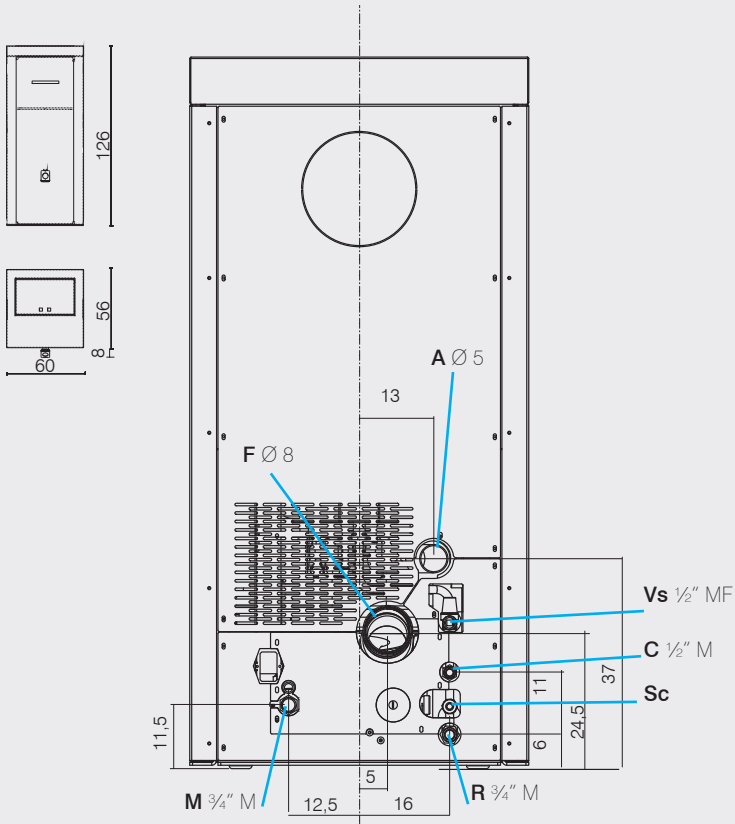
m<sup>3</sup> 840

# ESQUEMAS TÉCNICOS

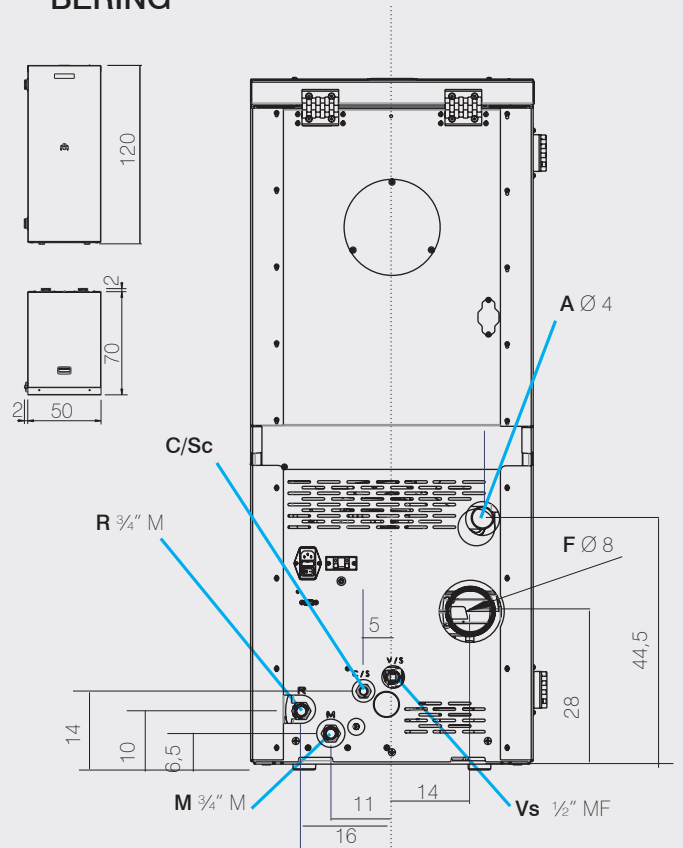
## DESENHOS TÉCNICOS

### TECHNICAL DRAWINGS

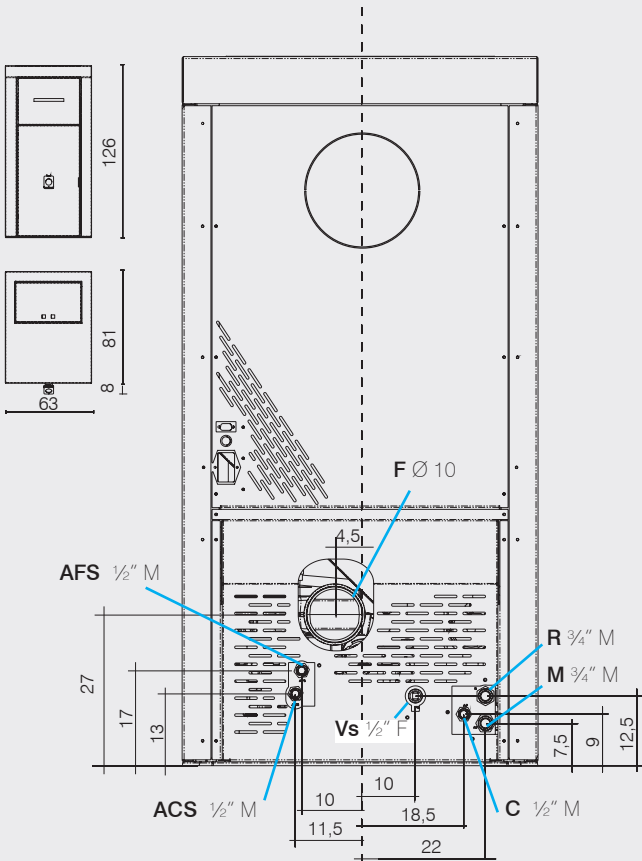
**BASIC**



**BERING**



**OTTAWA - ATLANTA**



**CALGARY - ORLANDO**

