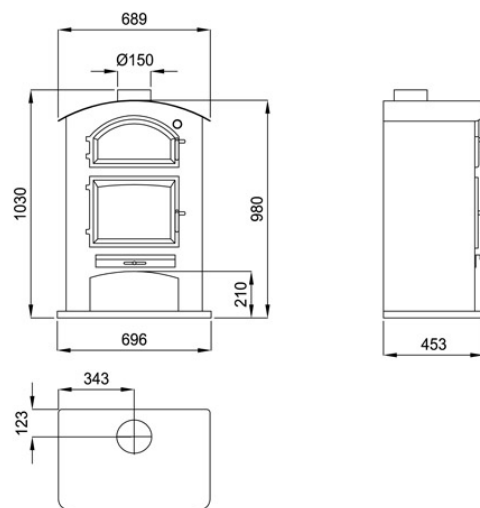


SINTRA



Características

- Potência de aquecimento: 9kw
- Rendimento (%): 77%
- Consumo (kg/h): 2.5kg/h
- Volume de aquecimento (m³): 225m³
- Interior metálico
- Fabricado em fundição e chapa
- Peso (Kg): 112kg
- Diámetro saída de fumos (cm): 150cm
- Sistema vidro limpo
- Medidas da camara: 370 X 285 X 370mm
- Medidas da camara: 370 X 200 X 230mm
- Tamanho máximo dos troncos (cm): 55cm



Medida Boca Util: 370 x 285 x 370 mm
Medida Horno Util: 370 x 200 x 230 mm

Dada a melhoria contínua de nossos produtos e melhorar o nosso processo de fabricação, tamanho, estética e especificações de produtos estão sujeitos a alteração sem aviso prévio da nossa empresa.

www.bronpi.com

