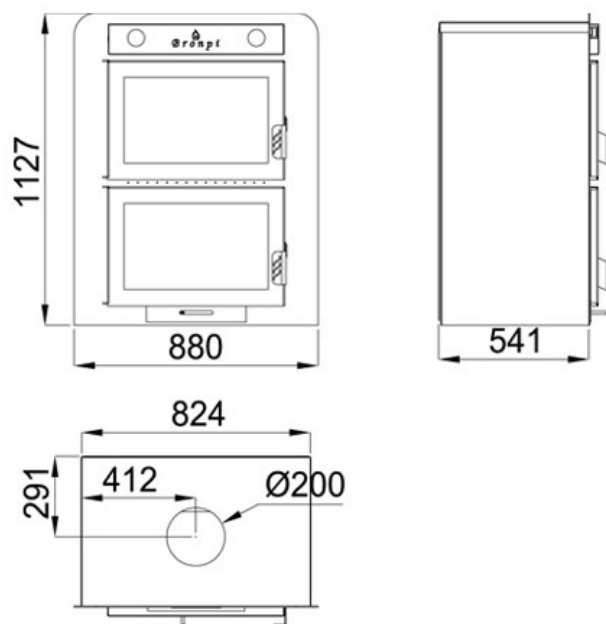


OJEN-E



Características

- Potencia calorífica: 13kw
- Rendimiento (%): 76%
- Consumo mín-máx. (kg/h): 4.2kg/h
- Volumen calefactable (m3): 325m3
- Interior Metálico
- Elaborado en chapa
- Peso (kg): 230kg
- Diámetro salida de humos (cm): 200cm
- Sistema de cristal limpio
- Boca útil cámara (mm): 600 X 350 X 490mm
- Boca útil horno (mm): 600 X 350 X 490mm
- Luz interior en el horno
- Tamaño máx. troncos (cm): 65cm
- Accesorios compatibles no incluidos: PARR-20
- Otras versiones disponibles: OJEN



Medida Boca Util: 600 x 320 x 440 mm
 Medida Horno Util: 600 x 350 x 490 mm

Dada la continua mejora de nuestros productos y el perfeccionamiento de nuestro proceso de fabricación, las dimensiones, la estética del producto y las características técnicas están sujetas a posibles variaciones sin previo aviso por parte de nuestra empresa.

www.bronpi.com



©Bronpi Calefacción, S.L. tiene reservados todos los derechos sobre las imágenes que aparecen en este documento. Está prohibida la reproducción o la difusión parcial o total de las fotografías y así como del texto. Tanto la marca como los símbolos son distintivos propiedad exclusiva de la empresa. Los infractores serán procesados conforme a la ley.