



13



71



3.2



325



152



200



2 X 120



2 X 160



570 X 290 X 280



52



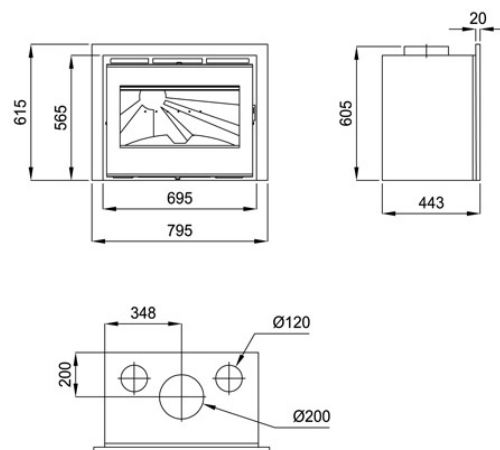
M-3 M-4 M-5 M-6



A

## Características

- Potência de aquecimento: 13kw
- Potência min-max: kw
- Rendimento (%): 71%
- Consumo (kg/h): 3.2kg/h
- Volume de aquecimento (m3): 325m3
- Interior fundição
- Fabricado em fundição
- Peso (Kg): 152kg
- Diámetro saída de fumos (cm): 200cm
- Tubos (diámetro e número de saídas): 2 X 120
- Ventilação forçada: 2 X 160
- Sistema vidro limpo
- Medidas da camara: 570 X 290 X 280mm
- Tamanho máximo dos troncos (cm): 52cm
- Dupla Combustão
- Acessórios compatíveis não incluídos: M-3; M-4; M-5; M-6



Medida Boca Util: 570 x 290 x 280 mm

Dada a melhoria contínua de nossos produtos e melhorar o nosso processo de fabricação, tamanho, estética e especificações de produtos estão sujeitos a alteração sem aviso prévio da nossa empresa.

[www.bronpi.com](http://www.bronpi.com)



© Bronpi Calefacción, S.L. reserva todos os direitos das imagens que aparecem neste documento. Você não pode reproduzir ou distribuir parte ou a totalidade das fotografias e do texto. Tanto a marca como símbolos distintivos são de propriedade exclusiva da empresa. Os infratores serão punidos conforme a lei.