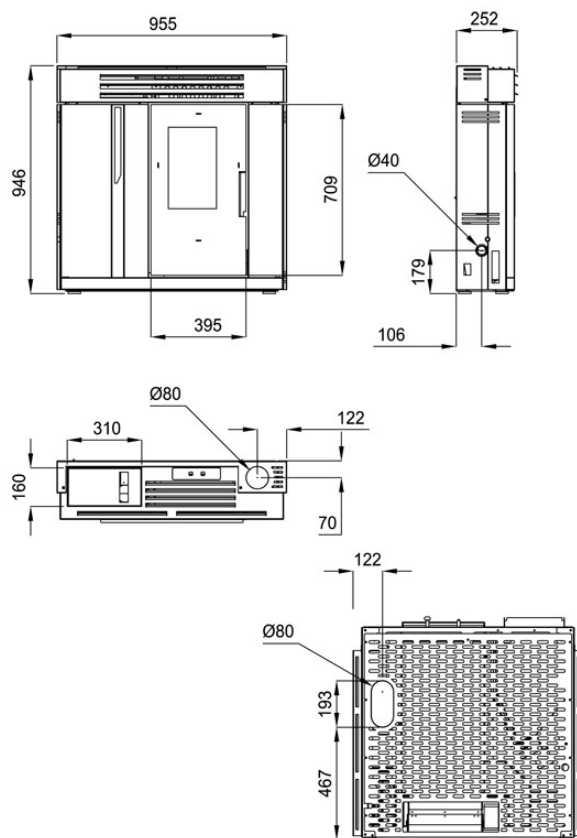


Características

- Potência min-max: 3,9-8,5kw
- Potência cedida ao ar (kW) máx-mín: 3,9-8,5kw
- Rendimento (%): 91,1-92,4%
- Consumo min-max. (kg/h): 1,96-0,88kg/h
- Consumo de potência (W): 150-300W
- Volume de aquecimento (m³): 212m³
- Capacidade do depósito (Kg): 18kg/h
- Interior metálico
- Autonomía (h) (mín-máx): 20-9h
- Peso (Kg): 116kg
- Diámetro saída de fumos (cm): 80cm
- Diámetro entrada de ar (cm): 40cm
- Ventilação forçada: 1x265
- Sistema vidro limpo
- Comando à distância ou centralina
- Saída superior ou traseira
- Programador semanal
- Acendimento automático
- Depósito hermético
- S1: Sistemas de segurança: Termóstato segurança pellet, Depresimetro
- Acessórios compatíveis não incluídos: KIT GPRS



Dada a melhoria contínua de nossos produtos e melhorar o nosso processo de fabricação, tamanho, estética e especificações de produtos estão sujeitos a alteração sem aviso prévio da nossa empresa.

www.bronpi.com

© Bronpi Calefacción, S.L. reserva todos os direitos das imagens que aparecem neste documento. Você não pode reproduzir ou distribuir parte ou a totalidade das fotografias e do texto. Tanto a marca como símbolos distintivos são de propriedade exclusiva da empresa. Os infratores serão punidos conforme a lei.