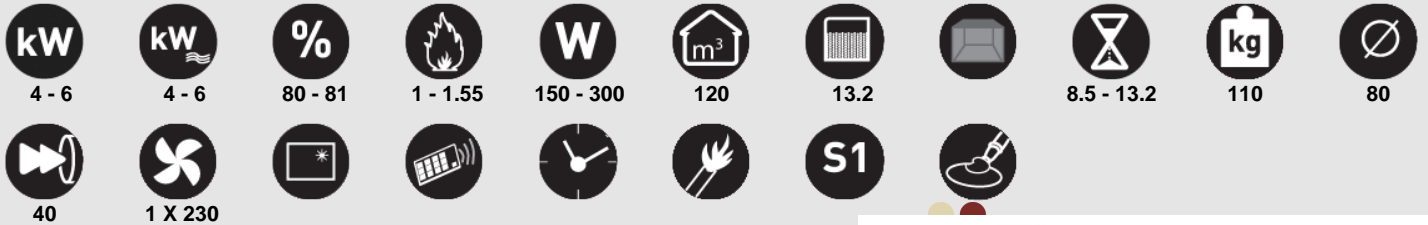
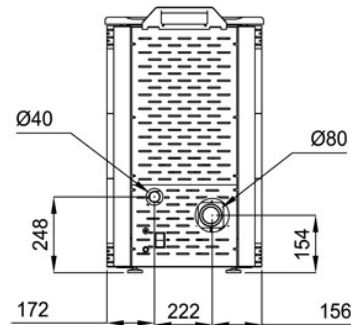
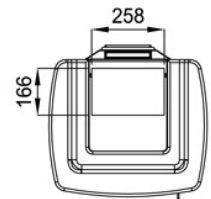
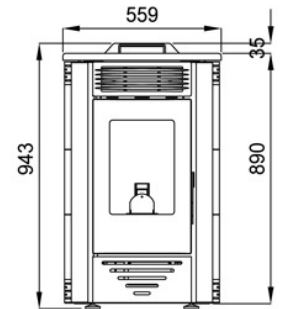
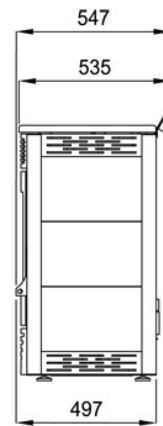


# MARQUESA



## Características

- Potência min-max: 4 - 6kw
- Potência cedida ao ar (kW) máx-mín: 4 - 6kw
- Rendimento (%): 80 - 81%
- Consumo min-max. (kg/h): 1 - 1.55kg/h
- Consumo de potência (W): 150 - 300W
- Volume de aquecimento (m3): 120m3
- Capacidade do depósito (Kg): 13.2kg/h
- Interior metálico
- Autonomía (h) (mín-máx): 8.5 - 13.2h
- Peso (Kg): 110kg
- Diámetro saída de fumos (cm): 80cm
- Diámetro entrada de ar (cm): 40cm
- Ventilação forçada: 1 X 230
- Sistema vidro limpo
- Comando à distância ou centralina
- Programador semanal
- Acendimento automático
- S1: Sistemas de segurança: Termóstato segurança pellet, Depresimetro
- Outras versões disponíveis: Bege, Bordeaux



Dada a melhoria contínua de nossos produtos e melhorar o nosso processo de fabricação, tamanho, estética e especificações de produtos estão sujeitos a alteração sem aviso prévio da nossa empresa.

[www.bronpi.com](http://www.bronpi.com)



...la excelencia en el fuego